



AQA Perla

Установка умягчения воды
непрерывного действия

Возможны изменения!

Благодарим за доверие,
которое вы нам оказали,
купив изделие BWT.



Содержание	Стр.
Меры безопасности	3
Комплект поставки	4
Применение	4
Принцип действия	5
Требования для установки оборудования	5
Монтаж	7
Краткая инструкция	9
Запуск	10
Контрольный лист	15
Обслуживание	16
Контроль	19
Гарантии	19
Обязанности пользователя	19
Устранение неисправностей	20
Технические данные	21
Протокол установки	22

Меры безопасности



Danger



Note



Блок питания управляющего клапана изготовлен в соответствии со стандартом DIN 60335. При повреждении кабеля необходимо заменить сетевой блок целиком.

Загрязненная емкость для регенирующего средства может стать причиной повреждения установки и ухудшить качество воды.

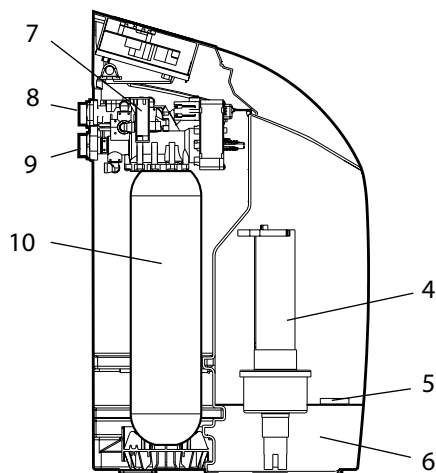
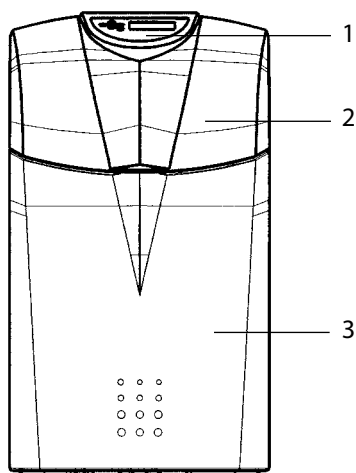
Емкость для регенирующего средства при загрязнении, но не реже одного раза в год, необходимо промывать водой питьевого качества.

Монтаж установки должны производить только специализированные организации или монтажные фирмы, имеющие лицензию на проведение подобных работ.

В соответствии с местным законодательством, жильцы дома должны быть проинформированы о монтаже установки умягчения, ознакомлены с принципом действия и применяемыми регенирующими средствами.

Для домашних растений и обитателей аквариумов могут предъявляться особые требования к составу используемой воды. В каждом отдельном случае следует изучить специальную литературу, чтобы выяснить, подходит ли умягченная вода для полива растений или заполнения аквариумов, декоративных бассейнов и прудов для разведения рыб.

При отводе отработанной воды во время регенерации есть опасность затопления в случае отключения электроэнергии при использовании дренажных насосов.



Комплект поставки

Установка умягчения воды непрерывного действия AQA-Perla включает:

- 1 Микропроцессорное управление
- 2 Крышка
- 3 Отсек для хранения запаса регенерирующего средства
- 4 Емкость для дозирования солевого раствора
- 5 Решетчатое дно с поплавковым выключателем для индикации опорожнения
- 6 Отсек для солевого раствора
- 7 Многоходовые клапаны управления
- 8 Выход умягченной воды
- 9 Вход исходной воды
- 10 Корпус фильтра с ионообменной смолой

- Блок питания с кабелем и вилкой
- Соединительный модуль 1"
- Мультиблок модуль А
- Присоединительный комплект DN 32/32 DVGW
- Шланг для переливной воды 18 x 24, 2 м
- Шланг для промывочной воды, 2 м
- Прибор для измерения жесткости AQUATEST

**Специальные принадлежности
(не входят в комплект поставки):**

- Aquastop 3/4" № заказа: 11825
- Aquastop 1" № заказа: 11826

Применение

Установка AQA-Perla используется для умягчения или частичного умягчения питьевой и хозяйственной воды, (в соответствии с нормами DIN 1988, часть 2 и 7), а также для защиты водопроводов, фитингов, бойлеров и другого оборудования от функциональных нарушений и повреждений в результате образования известковых отложений.

Принцип действия

Aqua Perla – установка умягчения непрерывного действия, работающая по принципу ионообмена. Установка состоит из двух фильтров и работает в непрерывном режиме, т.е. в то время как один из фильтров находится в рабочем режиме, второй проходит регенерацию или находится в режиме ожидания. Такой режим работы, с одной стороны, обеспечивает подачу умягченной воды во время процесса регенерации, с другой стороны, благодаря частой смене фильтров до минимума снижаются периоды застоя воды. Это в значительной степени влияет на улучшение качества воды (химические и микробиологические параметры) по сравнению с обычными установками. Регенерация запускается автоматически в зависимости от объема израсходованной воды.

Благодаря специальной конструкции емкости для рассола и запаса соли достигаются максимально короткие сроки растворения соли и, значит, очень короткие интервалы между регенерациями.

При запуске установки в блок управления вводится значение жесткости исходной воды. Все остальные параметры установки уже заложены в контроллере. Все данные прибора настроены на заводе; параметры установки можно запрашивать на дисплее блока управления. Остаточная емкость фильтров показывается в литрах и в виде столбиковой диаграммы. Во время работы показывается расход в л/час.

Установка оснащена устройством, которое дезинфицирует ионообменную смолу во время регенерации. Все соединения, по которым подается неочищенная вода, имеют обратные клапаны (соответствующие требованиям DVGW). Благодаря этому не требуется установка разделителя системы или труб.

Установка выполнена с соблюдением местных и международных требований.

При отключении электроэнергии

В случае отключения электроэнергии более чем на 8 часов, при включении, установка проведет автоматическую регенерацию обоих фильтров. Все настройки и введенные параметры сохраняются и не требуется их повторный ввод.

Требования к установке оборудования

Необходимо соблюдать местные требования к монтажу, общие нормы, общие гигиенические условия и технические данные.

Установки умягчения нельзя встраивать в системы подготовки воды для пожаротушения.

Перед монтажом установки умягчения необходимо промыть систему трубопроводов.

Непрерывная работа установки умягчения на воде, содержащей хлор или диоксид хлора, возможна только в том случае, если концентрация свободного хлора/диоксида хлора не превышает 0,5 мг/л.

Непрерывная работа установки умягчения на воде, содержащей избыточное количество хлора или диоксида хлора, ведет к ускоренному старению ионообменной смолы! Установка умягчения снижает концентрацию свободного хлора/диоксида хлора, т.е. их содержание на выходе из умягчителя гораздо меньше, чем на входе.

Параметры установки должны быть подобраны таким образом, чтобы в зависимости от расхода необходимо было проводить минимум одну регенерацию в день. Если в определенные дни, например, во время отпуска, забор воды меньше, следует вначале полностью открыть запорную арматуру мин. на 5 минут и только после этого брать воду для использования (DIN 1988, часть 4 и 8).

Для монтажа использовать устойчивые к коррозии трубы. При использовании труб из разных материалов учитывать коррозионно-химические свойства материалов, в том числе и для труб, устанавливаемых перед установкой умягчения.

На расстоянии макс. 1 м до установки умягчения необходимо установить защитный фильтр. Фильтр должен быть запущен еще до монтажа установки умягчения. Только так можно гарантировать, что в умягчитель не попадут грязь или продукты коррозии.

Следует определить, нужно ли устанавливать после умягчителя прибор для дозирования минеральных веществ с целью предотвращения коррозии.

Для установки умягчителя выбрать такое место, которое обеспечивает простое подключение к водопроводной сети. Рядом с установкой должны быть отдельная розетка (230В/50Гц), канализационный слив (мин. DN 50).

Эмиссия помех (пики напряжения, высокочастотные электромагнитные поля, напряжение помех, колебания напряжения и т.д.) от окружающих электрических установок не должна превышать максимальные значения, указанные в нормах EN 61000-6-4.

Необходимо обеспечить постоянную подачу напряжения (230В/50Гц) и требуемого рабочего давления.

Устанавливать в отапливаемом помещении, защищать от попадания химических веществ, красителей, растворителей и паров, а также от действия высоких температур окружающей среды.

Если умягченная вода используется для питьевых целей (в соответствии с Постановлением о питьевой воде в Германии), температура окружающей среды не должна превышать 25 °С.

Если умягченная вода используется только для технических целей, температура окружающей среды не должна превышать 40 °С.

Шланг от перелива на емкости для солевого раствора и шланг для промывочной воды должны отводиться с уклоном к канализации или подсоединены к системе откачки воды.

Внимание: в соответствии с DIN 1988 шланг для отвода промывочной воды следует закрепить на канализационном сливе на расстоянии мин. 20 мм от самого высокого уровня стока (разрыв струи).

Если промывочная вода откачивается при помощи насосной установки, то она должна быть рассчитана на количество воды мин. 2 м³/ч. или 35 л/мин.

Если насосная установка используется одновременно для другого оборудования, ее производительность должна быть рассчитана на прием воды и от этого оборудования.

Насосная установка должна быть выполнена из материалов, устойчивых к соленой воде.

Нельзя превышать максимальное рабочее давление умягчителя (см. Технические данные). При более высоких параметрах давления в сети перед умягчителем следует установить редуктор давления.

Для нормальной работы установки следует выдерживать минимальное значение рабочего давления (см. Технические данные).

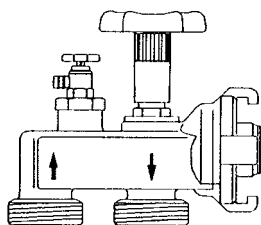
При наличии колебаний давления и гидравлических ударов сумма гидроударов и полного давления потока не должны превышать номинальное давление, при этом положительный гидравлический удар не должен превышать 2 бар, а отрицательный гидравлический удар не должен быть ниже 50% от настроенного давления потока (см. DIN 1988, часть 2.2.4).

Гарантия не действительна

- При несоблюдении требований к установке оборудования и обязанностей пользователя.
 - Быстроизнашиваемые детали, указанные в разделе «Обязанности пользователя», и повреждения, полученные в результате несвоевременной замены деталей, не подпадают под действие предоставляемой гарантии.
 - При неправильном технологическом подборе оборудования и несоблюдении требований к исходной воде.
 - При использовании регенерирующих средств, не соответствующих требованиям DIN EN 973, типА.
- При появлении продуктов коррозии БВТ не несет гарантии за возникшие при этом повреждения.

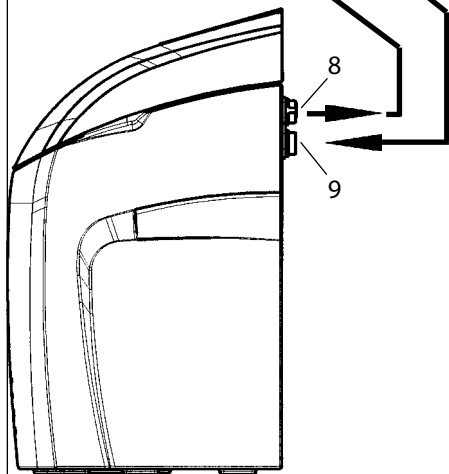
Монтаж

Мультиблок А



Выход
8

Вход
9



8

9

Предлагаем подключать установку по прилагаемой схеме.

В Мультиблок Модуль А встроен байпас. Возможен монтаж в вертикальный и горизонтальный трубопроводы.

Если в линии есть механические примеси, слить воду, открыв ручное колесо на Мультиблоке Модуле.

Подсоединить гофрированный шланг к **выходу** Мультиблока Модуля и соединить со **входом неумягченной воды** (9). Соблюдать **направление потока** в соответствии с нанесенной стрелкой!

Подсоединить гофрированный шланг к **входу** Мультиблока Модуля и соединить с **выходом умягченной воды** (8).



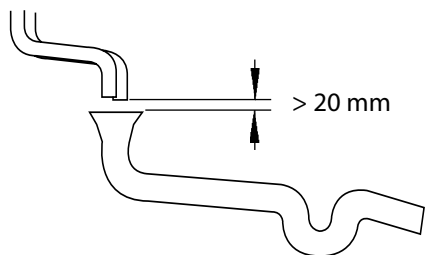
11

12

Прочно вставить шланг промывочной воды (11) в Y-элемент.

Отвести шланг промывочной воды (11) с уклоном к канализации (сливу), закрепив для защиты от гидравлических ударов.

Шланг для переливной воды (18x24) натянуть на переливной патрубком (12), зафиксировать пластмассовым фиксатором для кабеля и отвести с уклоном мин. 10 см к канализации (сливу).

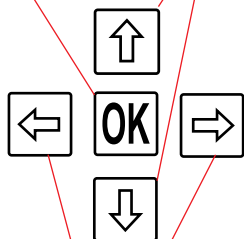


Внимание: в соответствии с DIN 1988 шланги для промывочной и переливаемой воды следует прокладывать отдельно и закреплять на расстоянии мин. 20 мм над самым высоким уровнем сточных вод (разрыв струи).

Обслуживание и индикации на блоке управления

Подтверждение
ввода

Передвижение курсора,
изменение значений

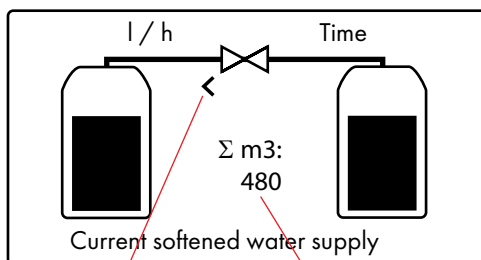


Передвижение
курсора

Кнопка «Перелистывать» меняет
индикацию работы на индикацию
выбора



Индикация работы



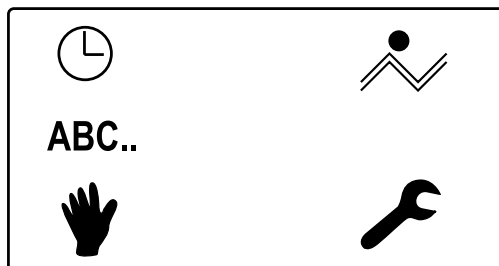
Данный фильтр в
работе

Расход воды с начала
запуска

Настроить время
и дату

Выбрать
язык

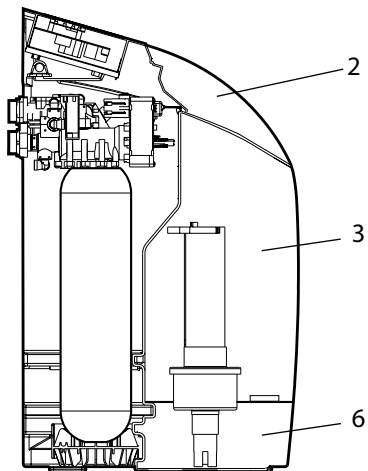
Индикация выбора



Настроить
жесткость
питьевой и
подмешиваемой
воды

Только для
сервисной
службы

Запустить регенерацию,
быструю промывку и
выбрать фильтр



Запуск

Проверить правильность монтажа установки.
С помощью прибора AQUATEST замерить и записать жесткость питьевой воды перед умягчителем.

Приготовление солевого раствора

Снять крышку (2).

Всыпать в емкость (3)
два мешка регенерирующего средства
(таблетированная соль).

Регенерирующее средство залить питьевой водой, чтобы уровень воды в отке для рассола (6) был выше решетчатого дна на 5-10 см, отсек для рассола (6).

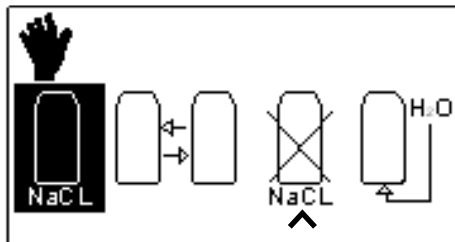
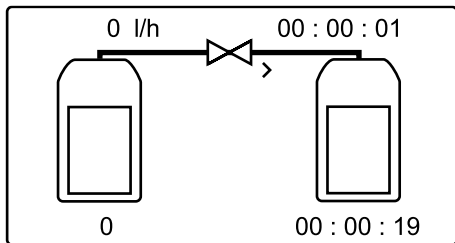
Рекомендация:

Если после запуска понадобится большое количество умягченной воды, помните, что на получение концентрированного солевого раствора необходимо прил. 3 часа!

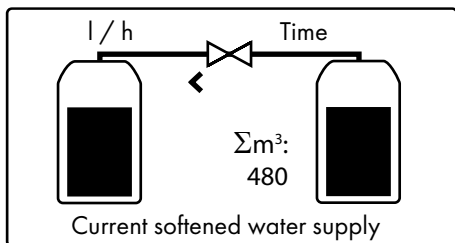
Вставить вилку в розетку.

Подача воды должна быть перекрыта. На дисплее вначале отображается номер версии.

В это время установка клапанного механизма переходит в исходное положение для регенерации (около 40 сек.). Этот процесс сопровождается шумом исполнительного механизма. После окончания установки шум прекращается. Затем появляется диаграмма регенерации; начинается регенерация.



регенерация
смена фильтра
отмена
регенерации



Прерывание регенерации

Нажать кнопку Browse (листать).



Поставить курсор на ручной режим (Manual).



Нажать **OK**.



Переставить курсор на Cancel regeneration (прервать регенерацию).



Кнопкой **OK** подтвердить для **1-ой колонки**.



Кнопкой **OK** подтвердить для **2-ой колонки**.



Регенерация прерывается.

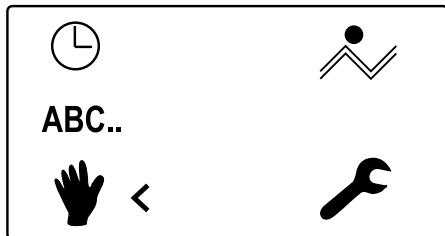
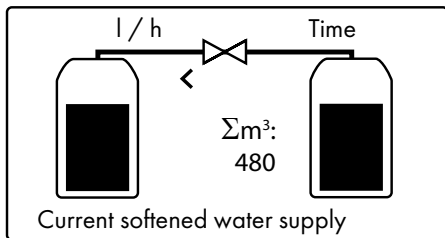


Дважды нажать кнопку **Browse**.

Теперь показывается фактический расход воды, время дня и запас умягченной воды.

Промывка при запуске

Медленно открыть подачу воды (Мультиблок).



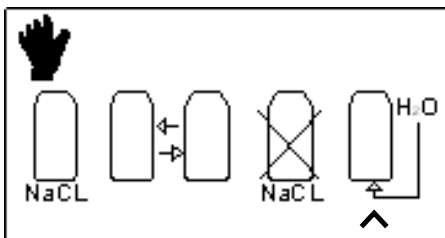
Нажать кнопку **Browse**.



Поставить курсор на **Manual**.



Нажать **OK**.



Поставить курсор на **Start-up flush**.



Подтвердить кнопкой **OK**.

запуск
промывка

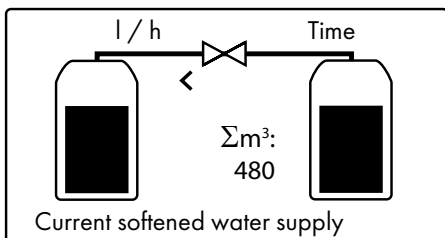
Выделяется символ **Start-up flush**.

Промывка при запуске проходит автоматически и длится ок. 6 минут. За это время оба фильтра умягчителя промываются несколько раз.

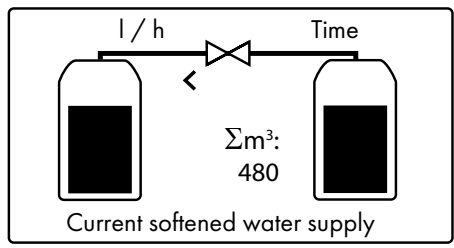
В это время воду отбирать нельзя.



Прибл. через 3 минуты индикация переключается на показ рабочего состояния.

Если вода больше не вытекает, значит, промывка завершена.





Настройка жесткости воды



ABC..




Нажать кнопку **Browse**.



Поставить курсор на **Settings**.



Нажать **OK**.



Liter °dH

IN 25 °dH

OUT 5 °dH

Ввод жесткости воды

Здесь можно изменить следующие настройки:

Запас умягченной воды может показываться в литрах, м3 или американских галлонах.

Жесткость воды может показываться в °dH, °fH, °eH, CaCO3 (ppm).

IN Жесткость исходной воды
Ввести измеренную жесткость исходной воды.

OUT Жесткость умягченной воды
Ввести нужную жесткость умягченной воды (БВТ рекомендует: 4-8 °dH).

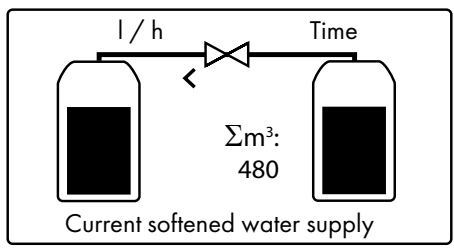


Выбрать при помощи кнопки «стрелка вправо» нужное поле.



Стрелками «вверх» / «вниз» можно изменять значения или единицы измерения.

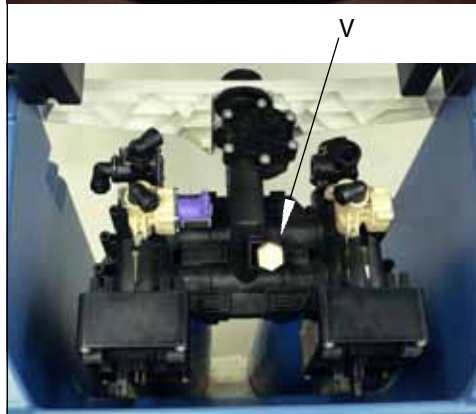
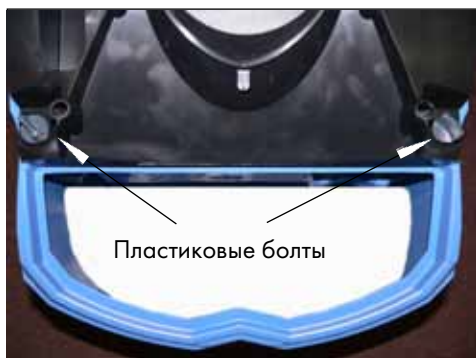
Измененное значение немедленно сохраняется



Дважды нажать кнопку **Browse**.



Программирование завершено.



Настройка жесткости умягченной воды

Снять крышку (2).
Открутить 2 пластиковых болта.
Открыть и крепко держать крышку с блоком электроники.

Пластиковые болты

Здесь находится клапан подмеса (V).
Закрыть клапан подмеса по часовой стрелке, затем, по частям открывая клапан, (по нарастающей стрелке) увеличивать жесткость подмешиваемой воды.

Для проверки значения жесткости следует из ближайшего крана холодной воды взять пробу для анализа и определить с помощью прибора AQUATEST жесткость умягченной воды, затем регулировать клапан подмеса (V) до тех пор, пока не будет достигнуто нужное значение (рекомендация БВТ: 4-8°dH). Для большей точности анализа необходимо перед отбором пробы слить некоторое количество воды.

По санитарным нормативам для питьевой воды предельное содержание натрия составляет 200 мг/л. Предельное значение установлено таким низким с учетом того, чтобы питьевую воду могли использовать для питья и приготовления пищи люди, вынужденные придерживаться диеты с низким содержанием натрия.

Расчет содержания натрия в частично умягченной воде

При снижении жесткости исходной воды на 1 °dH содержание натрия увеличивается на 8,2 мг/л.
(жесткость исходной воды – жесткость умягченной воды с учетом подмеса) × 8,2 мг/л = увеличение содержания натрия

Проверить еще раз все подсоединения трубопроводов и все подключения на герметичность.
Теперь установка готова к работе.

Передача установки пользователю

Если между монтажом/запуском и передачей установки пользователю проходит какой-то период времени, следует провести ручную регенерацию. Пользователя следует проинформировать о функции, обслуживании и контроле установки.

После монтажа и запуска установки, с помощью прилагаемого списка, вы можете еще раз проверить готовность установки к работе.

Контрольный перечень проверки состояния установки

- Удален ли весь упаковочный материал из отсека для рассола?
- Установлен ли перед установкой защитный фильтр?
- Есть ли постоянная подача напряжения и воды (мин. давление в сети 2 бар)?
- Открыт ли до упора кран подачи воды на установку?
- Правильно ли подсоединены шланги? (Проверить по стрелкам направление потока, вход питьевой воды на обратном клапане установки).
- Залиты ли в емкость 20 л воды?
- Отведены ли к канализации и правильно ли подключены шланг промывочной воды и шланг переливной воды? (см. раздел «Монтаж»)
- Ввели ли вы жесткость исходной воды и правильно ли настроена жесткость умягченной воды на подмешивающем клапане? (см. раздел «Запуск»)
- Учитывает ли установка расход подмешиваемой воды? (Открыть кран после установки и отследить по дисплею отсчет расхода подмешиваемой воды)
- Заполнили ли вы протокол установки на последней странице данной инструкции?
- Ознакомлен ли пользователь с тем, какие проверки ему следует проводить? (Минимум 1 раз в 2 месяца проверять запас соли и жесткость подмешиваемой воды).
- Ознакомлен ли пользователь с необходимыми работами по обслуживанию установки? (Работы проводятся один раз в год по инструкции изготовителя, на установках общественного пользования один раз в полгода).

Обслуживание

Запуск ручной регенерации

Нажать кнопку **Browse**.

Курсор установить на **Manual**.

Нажать **OK**.

Курсор установить на **Regeneration**.

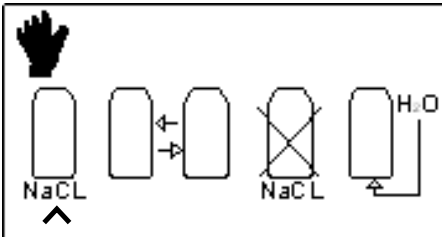
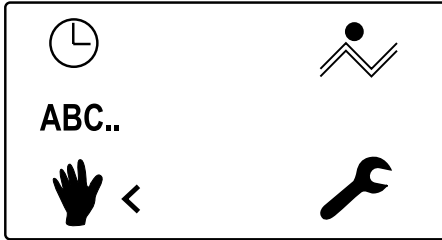
Подтвердить кнопкой **OK**.

Проводится регенерация активного в данный момент фильтра. Другой фильтр выводится в режим сервиса.

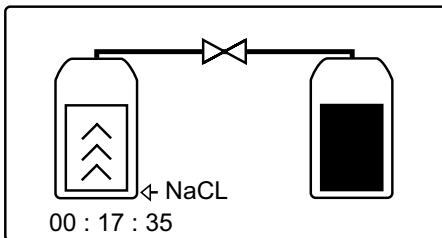
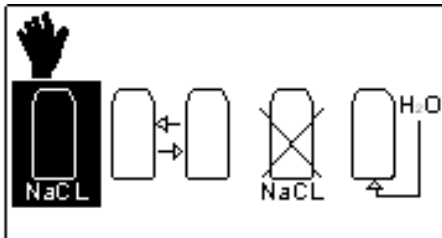
Дважды нажать кнопку **Browse**.

В процессе регенерации показываются все шаги регенерации. Регенерация длится 17 минут.

При регулярно проводимых регенерациях (при управлении по расходу или по времени) дополнительная дезинфекция не требуется. В неблагоприятных случаях, например, при длительном простое установки в теплое помещение, дополнительно к регенерации может потребоваться дезинфекция, проводимая сервисной службой.

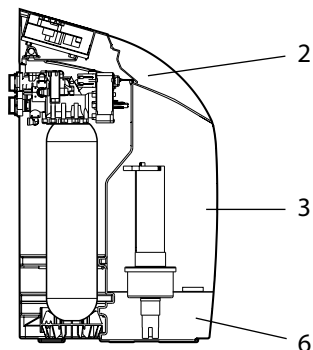


Регенерация



Добавление регенерирующего средства

Регенерирующее средство добавляется не позднее того момента, когда становится видимым решетчатое дно (5), или когда на дисплее показывается **Low-salt / Недостаточно соли**. Можно применять только таблетированную соль, производимую специально для таких целей. Открыть крышку (2). Заполнить отсек (3) регенерирующим средством.



OK

Нажать кнопку **OK**. Индикация **Low-salt** гаснет.

После устранения индикации **Low-salt**, первые две регенерации будут длиться дольше на 5 минут.

Добавление соли следует производить так, чтобы в отсек (3) не попала грязь. При необходимости перед использованием очистить упаковку.

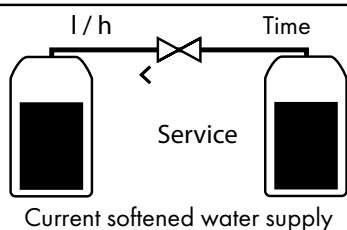
Если в отсек для соли (3) или отсек для рассола (6) попадет грязь, их следует промыть питьевой водой.



Valve 1 - 2 fuse
Date Time



Electrolysis fuse
Date Time



Сообщения о нарушениях

Клапан/Двигатель 1 или 2 неисправен

Подтвердить кнопкой **OK**.

Если ошибка будет показываться и дальше, обратиться в сервисную службу.

На электролизную ячейку подается много тока

Подтвердить кнопкой **OK**.

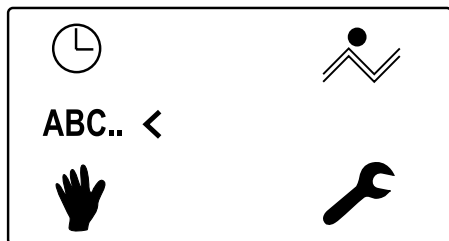
Если ошибка будет показываться и дальше, обратиться в сервисную службу.

Внимание! При появлении проблем вынуть вилку из розетки и закрыть до упора ручное колесо на Мультиблоке Модуле, при этом открывается байпас для подачи воды.

Сервисное обслуживание

Обслуживание производится через 500 регенераций или через 12 месяцев.

Новый отсчет начинается после того, как через установку пройдет 1 М³ воды.



Выбор языка

Изменять только в том случае, если необходимо установить другой язык.

Нажать кнопку **Browse**.



Установить курсор на **ABC..**



Нажать **OK**.



Установить курсор на нужный язык.



Подтвердить кнопкой **OK**, выбранный язык выделяется.

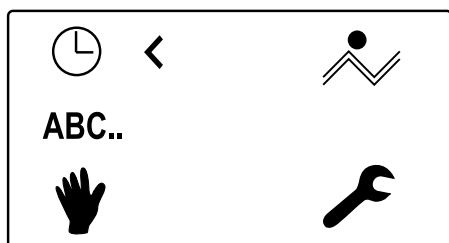


Нажать кнопку **Browse** дважды.



Настройка времени

В настройках есть функция автоматического перехода на летнее время (* после отображения времени).



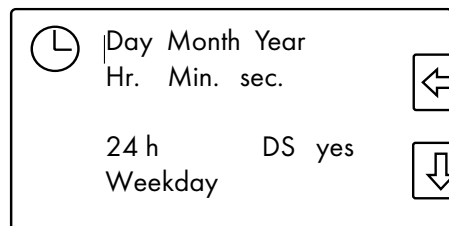
Нажать кнопку **Browse**.



Подвести курсор к времени.



Подтвердить кнопкой **OK**.



Затем нажать на выделенное поле (в данном случае Day/день).

Можно изменять только выделенное поле.



Изменить цифры или слова.

24 h = индикация 24 часа

DS = переключение на летнее время да/нет



Подтвердить кнопкой **OK**.

Контроль

Чтобы гарантировать безупречную эксплуатацию установки, пользователь должен регулярно осуществлять контроль за работой установки.

Необходимо проверять уровень регенерирующего средства и при необходимости добавлять.

Проверка жесткости воды

Жесткость исходной воды и настроенную жесткость умягченной воды следует проверять 1 раз в месяц и при необходимости корректировать (см. «Запуск»).

Проверка герметичности, визуальный контроль

Проверять все подсоединения и трубопроводы на герметичность.

Раз в 2 месяца контролировать степень загрязнения отсека для хранения регенерирующего средства, при необходимости промыть и ополоснуть чистой водой.

В зависимости от условий работы интервалы между проверками могут быть сокращены

Гарантии

В случае неисправности во время действия гарантии следует обращаться в сервисную службу, называя при этом тип оборудования и PNR = номер изделия (см. Технические данные или типовую табличку на оборудовании).

Обязанности пользователя

Вы приобрели долговечное и простое в обслуживании оборудование.

Однако для обеспечения нормальной работы необходимо регулярно проводить сервисное обслуживание.

Регулярно проверяйте качество воды и давление обрабатываемой воды. При изменении качества воды необходимо произвести корректировку параметров установки. Для этого проконсультируйтесь у специалистов сервисной службы.

Гигиеническую обработку емкости для рассола следует проводить минимум 1 раз в год.

Одним из условий нормальной работы и сохранения гарантии является регулярное обслуживание установки. В зависимости от условий эксплуатации и использования установку следует регулярно проверять, как минимум, каждые два месяца.

Еще одно условие нормальной работы и сохранения гарантии - замена изнашиваемых деталей в указанные сроки. Обслуживание следует проводить 1 раз в год, в общественных установках 2 раза в год.

Изнашиваемые детали:

уплотнения

Обслуживание

Проверка обратного клапана	1 раз в год
Проверка солевого клапана	1 раз в год
Проверка ячейки электролиза	1 раз в год
Проверка датчика уровня недостатка соли	1 раз в год
Контроль водосчетчика	1 раз в год
Контроль двигателя привода	1 раз в год

Контроль / чистка / замена

Уплотнения	1 раз в год
Эжектор	1 раз в 5 лет
Ячейка электролиза	1 раз в 5 лет
Водосчетчик	1 раз в 5 лет
Солевой клапан	1 раз в 5 лет
Шланг для отработанной воды	1 раз в 5 лет
Обратный клапан	1 раз в 5 лет
Устройство подмешивания	1 раз в 5 лет
Блок управления	1 раз в 10 лет
Корпус фильтра	1 раз в 10 лет

Замену изношенных деталей должны производить специалисты сервисной службы или монтажной фирмы. Рекомендуем заключить договор на сервисное обслуживание со специалистами сервисной или монтажной службы.

R Устранение неисправностей

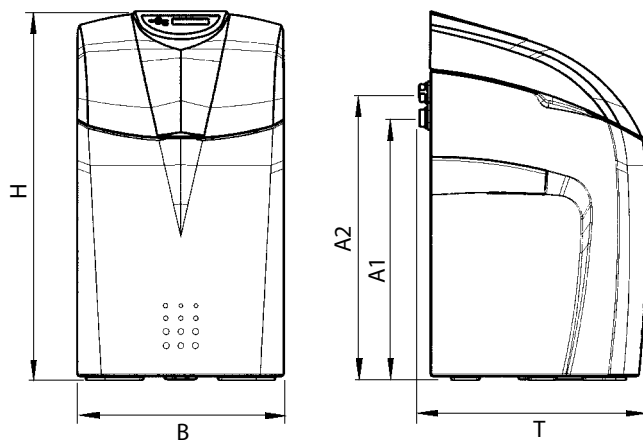
Нарушение	Причина	Устранение
Установка не подает умягченную или подмешиваемую воду.	Нет регенирующего средства в емкости для рассола (3). Нет напряжения. Неправильно настроен регулировочный шпindel для подмешивания (V).	Добавить регенирующее средство и запустить ручную регенерацию. Проверить подключение к сети. Провести настройку по разделу «Настройка жесткости подмешиваемой воды».
Установка не подает воду или слишком маленький расход.	Слишком низкое давление на подаче.	Повысить давление (при необходимости настроить редуктор давления) и запустить ручную регенерацию.
Светится индикация опорожнения емкости для рассола, хотя регенирующее средство добавлено.	Образование свободного пространства над контактным выключателем на решетчатом дне.	Тщательно перемешать соль рукой.
При запуске выходит окрашенная промывочная вода.	Частицы от истирания ионообменной смолы.	Повторить шаг промывки при запуске.

Если с помощью указанных мер не удастся устранить нарушение, обращайтесь в сервисную службу, указывая серийный номер установки (см. данные на типовой табличке на тыльной стороне установки).



Технические данные

Установка умягчения	Тип	AQA Perla
Присоединительный размер	DN	32 (G 1 ")
Номинальное давление	PN	10
Рабочий диапазон	бар	2 - 8
Номинальный расход в соответствии с DIN 19636 (EN 14743)	л/ч	1700 (1400)
Потери давления при номинальном расходе, в соответствии с DIN 19636 (EN 14743)	бар	0,8 (1,0)
Номинальная емкость, DIN 19636 (EN 14743)	моль	2 x 1.3 (2 x 1.2)
Количество смолы	л	2 x 5,4
Регенерирующее средство на 1 регенерацию	кг	0,25
Количество отработанной воды на 1 регенерацию при 2 (5) бар)	л	16 (26)
Запас регенерирующего средства в отсеке, макс.	кг	50
Подключение к сети	В/Гц	230/50 - 60
Расход в электроэнергию	Вт/ч	15
Напряжение прибора	В \sim	24 / 6
Тип защиты	IP	54
Температура воды/окружающей среды, мин., макс.	°C	2 - 30/40
Размеры (В x Ш x Д)		890 x 500 x 520
Номер изделия	PNR	6-500050



www.bwt-group.com

BWT Austria GmbH
Walter-Simmer-Str. 4
A-5310 Mondsee
Tel. +43/6232/5011-0
Fax +43/6232/4058
E-Mail: office@bwt.at

BWT Wassertechnik GmbH
Industriestrasse
D-69198 Schriesheim
Tel. +49/6203/73-0
Fax +49/6203/73102
E-Mail: bwt@bwt.de

Cillichemie Italiana SRL
Via Plinio 59
I-20129 Milano
Tel. +39/02/2046343
Fax +39/02/201058
E-Mail: cillichemie@cibemi.it

BWT France S.A.
103, Rue Charles Michels
F-93200 Saint Denis
Tel. +33/1/49224500
Fax +33/1/49224545
E-Mail: bwt@wanadoo.fr

BWT Belgium N.V./S.A.
Leuvensesteenweg 633
B-1930 Zaventem
Tel. +32/2/758 03 10
Fax +32/2/757 11 85
E-Mail: bwt@bwt.be

Cillit S.A.
C/Silici, 71 - 73
Poligono Industrial del Este
E-08940 Cornellà de Llobregat
Tel. +34/93/4740494
Fax +34/93/4744730
E-Mail: cillit@cillit.com

Christ-Kennicott Water Technology Ltd.
Kennicott House, Well Lane
Wednesfield
Wolverhampton WV11 1XR
Tel. +44/1902/721212
Fax +44/1902/721333
E-Mail: information@christwt.co.uk

BWT Hungária Kft
Kamaraerdei út 5
H-2040 Budaörs
Tel. +36/23/430-480
Fax +36/23/430-482
E-Mail: bwtchrist@bwtchrist.hu

BWT Česká Republika s.r.o.
Komerční zóna Praha-Pruhonice
Lipová 196 - Cestlice, 251 01 Ricany
Tel. +42/02/72 68 0300
Fax +42/02/72 68 0299
E-Mail: info@bwt.cz

BWT Polska Sp. z o.o.
ul. Polczyńska 116
PL-01-304 Warszawa
Tel. +48/22/6652609
Fax +48/22/6649612
E-Mail: bwt@bwt.pl

ООО «ББТ»:
129301, Москва,
ул. Касаткина, д. 3а
Тел.: (495) 686-62-64, 223-34-80
Факс: (495) 686-74-65
E-mail: info@bwt.ru

 **BWT**
BEST WATER TECHNOLOGY